

Блоки контактные БКВ-1, БКВ-2

Ex db ec I Mc U,
Ex db eb IIC Gb U

Назначение

Блок предназначен для дистанционного управления электроприводами машин и механизмов в передвижных и стационарных установках, а также для сигнализации, связанной с названными электроприводами, либо другими электротехническими устройствами, для внутреннего рынка и для поставки на экспорт.

Особенности

- Возможность использования в качестве концевого выключателя открытия, например в оболочках.
- Возможность изготовления с различными группами контактов: 1НР+1НЗ или 2НР или 2НЗ.

Конструкция

Блоки контактные взрывозащищённые типа БКВ состоят из корпуса, в котором собрано коммутационное устройство. Коммутационное устройство состоит из неподвижных контактов и подвижной траверсы с установленными на ней контактными мостиками. Блоки БКВ-1 имеют два контактных мостика с одним нормально разомкнутым и одним нормально замкнутым контактами (1НР+1НЗ) или двумя нормально замкнутыми контактами (2НЗ) или двумя нормально разомкнутыми контактами (2НР), а блоки БКВ-2 один мостик с одним нормально разомкнутым и одним нормально замкнутым контактами (1НР+1НЗ). При внешнем воздействии на толкатель последний посредством подвижных скоб и плоских пружин производит переброс траверсы и переключает контакты. При прекращении воздействия на толкатель последний возвращается в исходное состояние. Блоки типа БКВ-12 и БКВ-22 отличаются от блоков БКВ-11 и БКВ-21 тем, что корпуса блоков имеют переходную втулку, которая обеспечивает взрывозащиту при размещении в стенке (крышке) оболочки изделия, в которой эксплуатируется блок. Корпус блока соединён заклёпками и разборке не подлежит.

Блок выполнен с видом взрывозащиты «взрывонепроницаемая оболочка» и защита вида «е», и имеет единую маркировку по взрывозащите Ex db ec I Mc U, Ex db eb IIC Gb U. Блоки предназначены для встройки во взрывозащищённое электрооборудование I (например, со взрывозащитой PB Ex db I Mb) и II (например,



со взрывозащитой 1Ex db IIC T6 Gb или 2Ex db ec IIC T6 Gc) групп.

Блоки, используемые в электрооборудовании I группы, применяются в электрических цепях переменного тока с номинальным током до 16 А, частоты 50 Гц, напряжением до 127 В и в цепях постоянного тока напряжением до 110 В. Блоки, используемые в электрооборудовании II группы, применяются в электрических цепях переменного тока с частотой 50-60 Гц с напряжением 690 В и постоянного тока напряжением 400 В для 1-й и 2-й зоны, с номинальным током 16 А.

Структура условного обозначения

БКВ – X1X2 B2X3

БКВ – блок контактный взрывозащищённый.

X1 – номер габарита:

1 – блок первого габарита (2 мостика): 1НЗ+1НР, 2НЗ, 2НР;

2 – блок второго габарита (1 мостик): 1НЗ+1НР.

X2 – исполнение: 1 – без втулки; 2 – с втулкой, обеспечивающей взрывозащиту при размещении в стенке или крышке изделия.

B2 – климатическое исполнение и категория размещения по ГОСТ 15150.

X3 – дополнительные условия* для БКВ-1 по способу действия контактов:

1 – для 2НР (два нормально разомкнутых контакта),

2 – для 2НЗ (два нормально замкнутых контакта).

*Примечание: для базовых исполнений блоков (1НЗ+1НР) – цифра не указывается.

Пример формулировки заказа:

Блок второго габарита с втулкой, обеспечивающей взрывозащиту при размещении в стенке (крышке) оболочки изделия, с 1НЗ+1НР контактами.

БКВ-22B2

Технические характеристики

Маркировка взрывозащиты:	Ex db ec I Mc U, Ex db eb IIC Gb U
Степень защиты от внешних воздействий	IP00 (изделие предназначено для встраивания в оболочку другого изделия)
Номинальное напряжение:	
- переменного тока (50 или 60 Гц)	до 690 В
- постоянного тока	до 400 В

Номинальный ток до 16 А

Сечение подключаемых жил кабеля при одновременном присоединении двух проводов до 2,5 мм² при одновременном присоединении одного провода до 4,0 мм²

Температура окружающей среды от - 60°C до + 55°C

Вид климатического исполнения и категория размещения

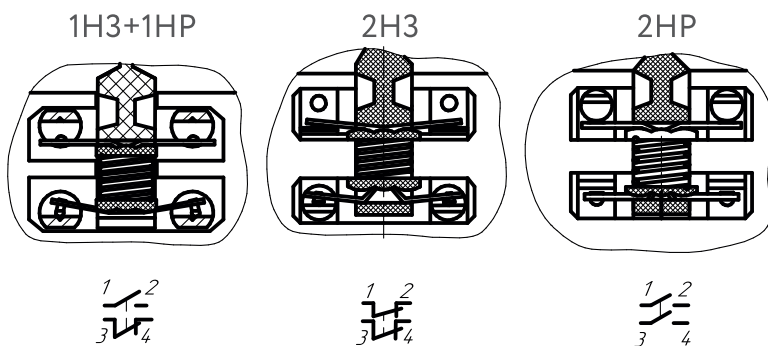
B2

Номер технических условий

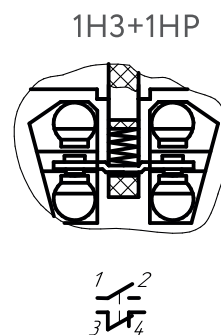
ПИНЮ.642343.001
ТУ

Габаритные и присоединительные размеры

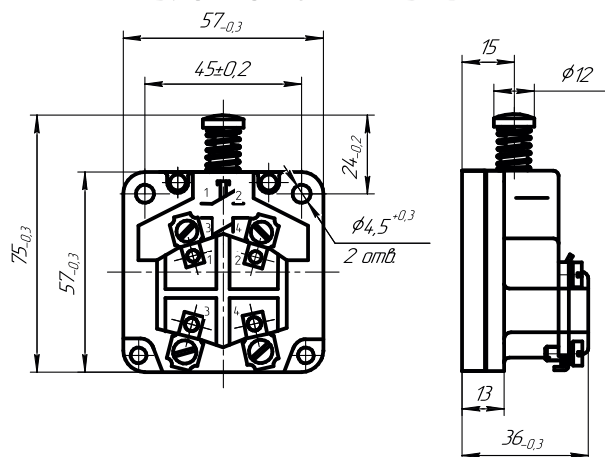
Блок контактный БКВ-1



Блок контактный БКВ-2

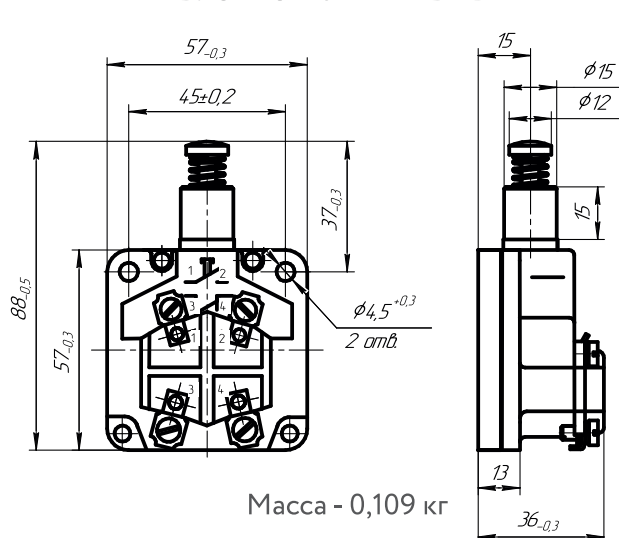


Блок контактный БКВ-11



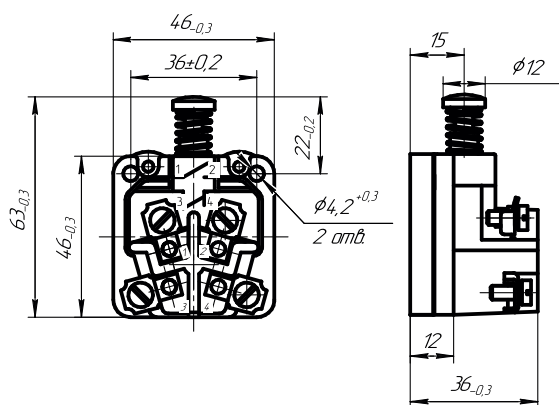
Масса - 0,096 кг

Блок контактный БКВ-12



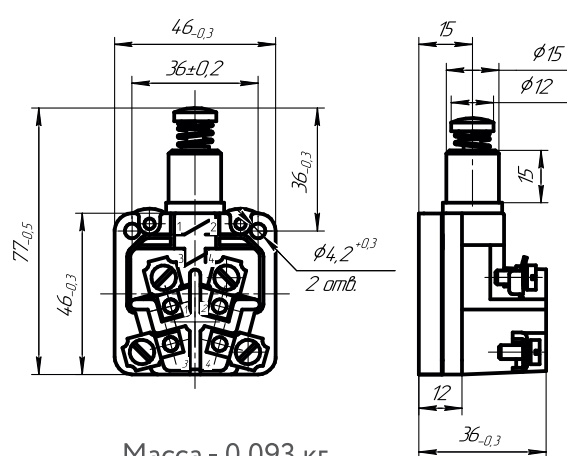
Масса - 0,109 кг

Блок контактный БКВ-21



Масса - 0,08 кг

Блок контактный БКВ-22



Масса - 0,093 кг